



Serie Acciaio_Steel Collection

Eco

Eco

Sistema semplice e discreto, realizzato in acciaio inox Aisi 304, permette soluzioni innovative e razionali per arredare il vostro ambiente.

L'utilizzo dell'acciaio inox nelle finiture satinato e lucido permette l'integrazione armoniosa del prodotto in ogni singolo ambiente.

Oggetti discreti e ricchi di personalità che si integrano armoniosamente nelle soluzioni decorative più varie.

A simple and discreet system in stainless steel AISI 304 allows innovative and rational solutions to furnish your surroundings.

The use of stainless steel in shiny or satin finishing permits the harmonious integration of the product in any surroundings.

Objects that are discreet, yet rich in personality, harmoniously complement the most varied decorative solutions.



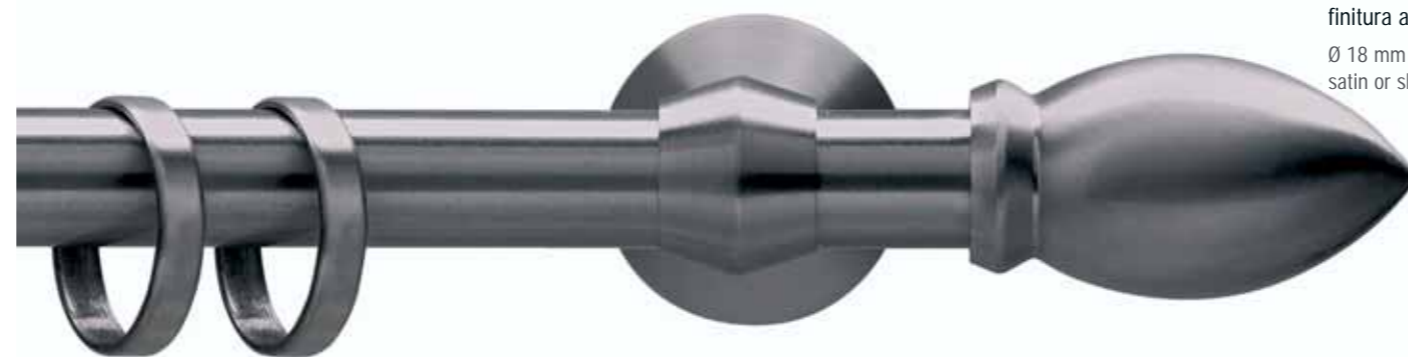
33097 Spilimbergo (Pn) Italy
Zona industriale Nord, 36/A
Tel. +39 0427 50244
Fax +39 0427 50559
info@frاندoli.com
www.frاندoli.com



Eco



Eco
Ø 18 mm



Diana cod. IP105
Ø 18 mm strappo
finitura acciaio satinato o lucido
Ø 18 mm handdrawn
satin or shiny steel finish



Dafne cod. IP106
Ø 18 mm strappo
finitura acciaio satinato o lucido
Ø 18 mm handdrawn
satin or shiny steel finish



Minerva cod. IP107
Ø 18 mm strappo
finitura acciaio satinato o lucido
Ø 18 mm handdrawn
satin or shiny steel finish



Osiride cod. IP108
Ø 18 mm strappo
finitura acciaio satinato o lucido
Ø 18 mm handdrawn
satin or shiny steel finish

Supporti_Brackets Ø 18 mm finitura acciaio satinato o lucido_satin or shiny steel finish

mod. *Eco*



chiuso
closed
cod. IA170
Ø 18 mm



chiuso doppio
double closed
cod. IA172
Ø 18 mm

mod. *Rosetta Eco*



chiusa
closed recess bracket
cod. IA174
Ø 18 mm