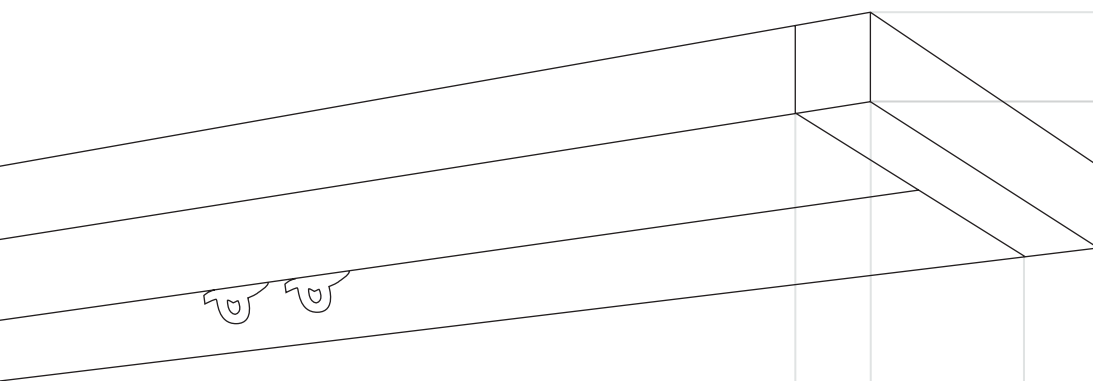


Schede Tecniche

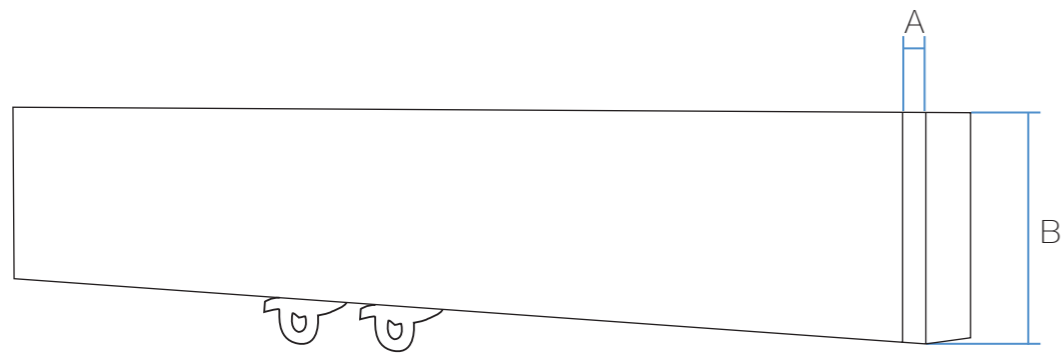
Alluminio



Street 14x35 mm



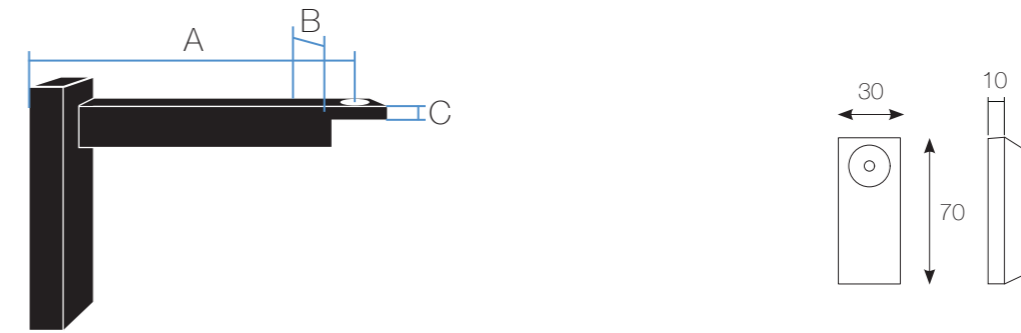
		dimensioni (cm)				
AB118 Drive		120	160	200	240	300
A mm	10					
B mm	35					



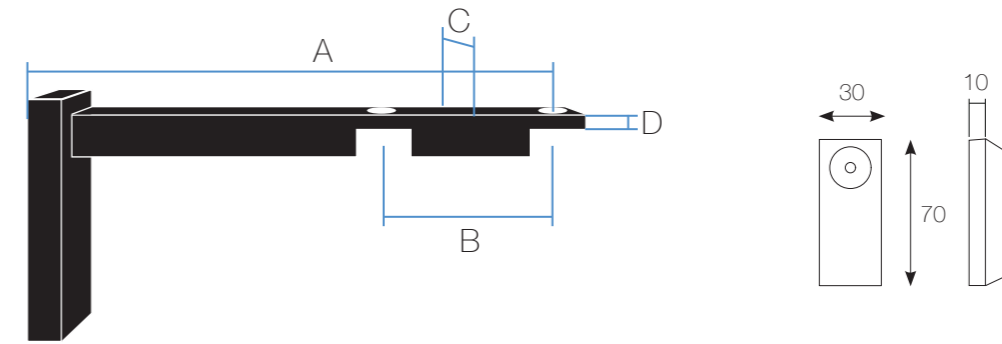
		dimensioni (cm)				
AB119 Street		120	160	200	240	300
A mm	5					
B mm	35					



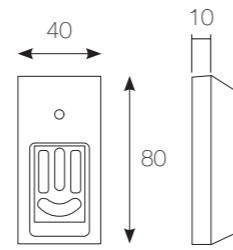
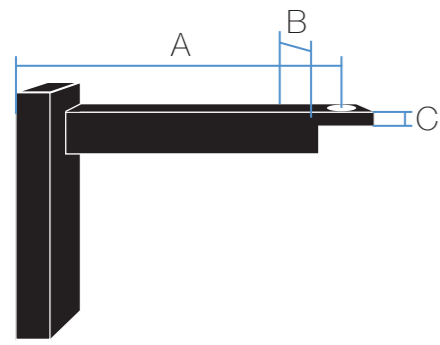
AA261SF Supporto Street Soffitto	
A mm	30
B mm	47
C mm	27



AA261 Supporto Street					
A mm	50	90	150	180	210
B mm	12	12	12	12	12
C mm	47	47	47	47	47

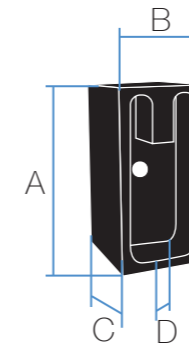


AA261DP Supporto Street Doppio	
A mm	160
B mm	50
C mm	15
D mm	7



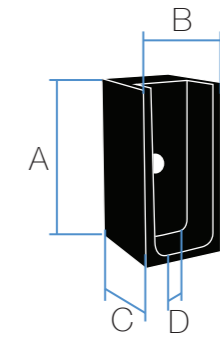
AA296 Supporto Drive

A mm	50	90	150	180	210
B mm	12	12	12	12	12
C mm	47	47	47	47	47



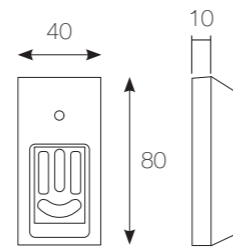
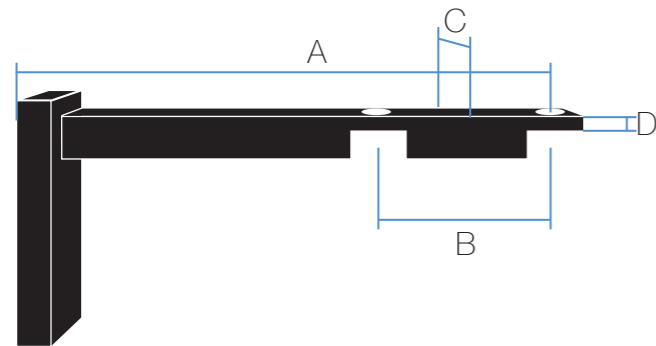
AA267 Rosetta Street chiusa

A mm	40
B mm	20
C mm	20
D mm	9



AA268 Rosetta Street aperta

A mm	40
B mm	20
C mm	20
D mm	9



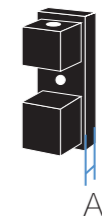
AA296DP Supporto Drive Doppio

A mm	160
B mm	50
C mm	15
D mm	7



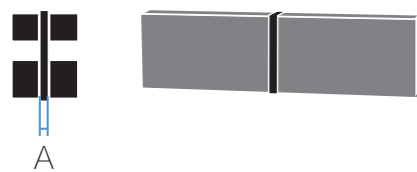
AA288 Attacco parete Drive

A mm	10
------	----



AA289 Attacco parete Street

A mm	5
------	---



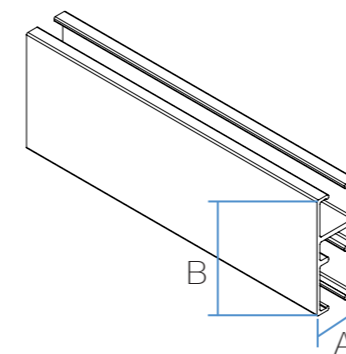
AA269 Congiunzione Street

A mm	3
------	---



AA270 Congiunzione Street angolare

A mm	25
------	----



AA245 Profilo Street

A mm	14
B mm	35