



Serie Acciaio_Steel Collection

Steel

Steel

Sistema semplice e discreto, realizzato in acciaio inox Aisi 304, permette soluzioni innovative e razionali per arredare il vostro ambiente.

L'utilizzo dell'acciaio inox nelle finiture satinato e lucido permette l'integrazione armoniosa del prodotto in ogni singolo ambiente. Oggetti ricchi di personalità che si integrano armoniosamente nelle soluzioni decorative più varie.

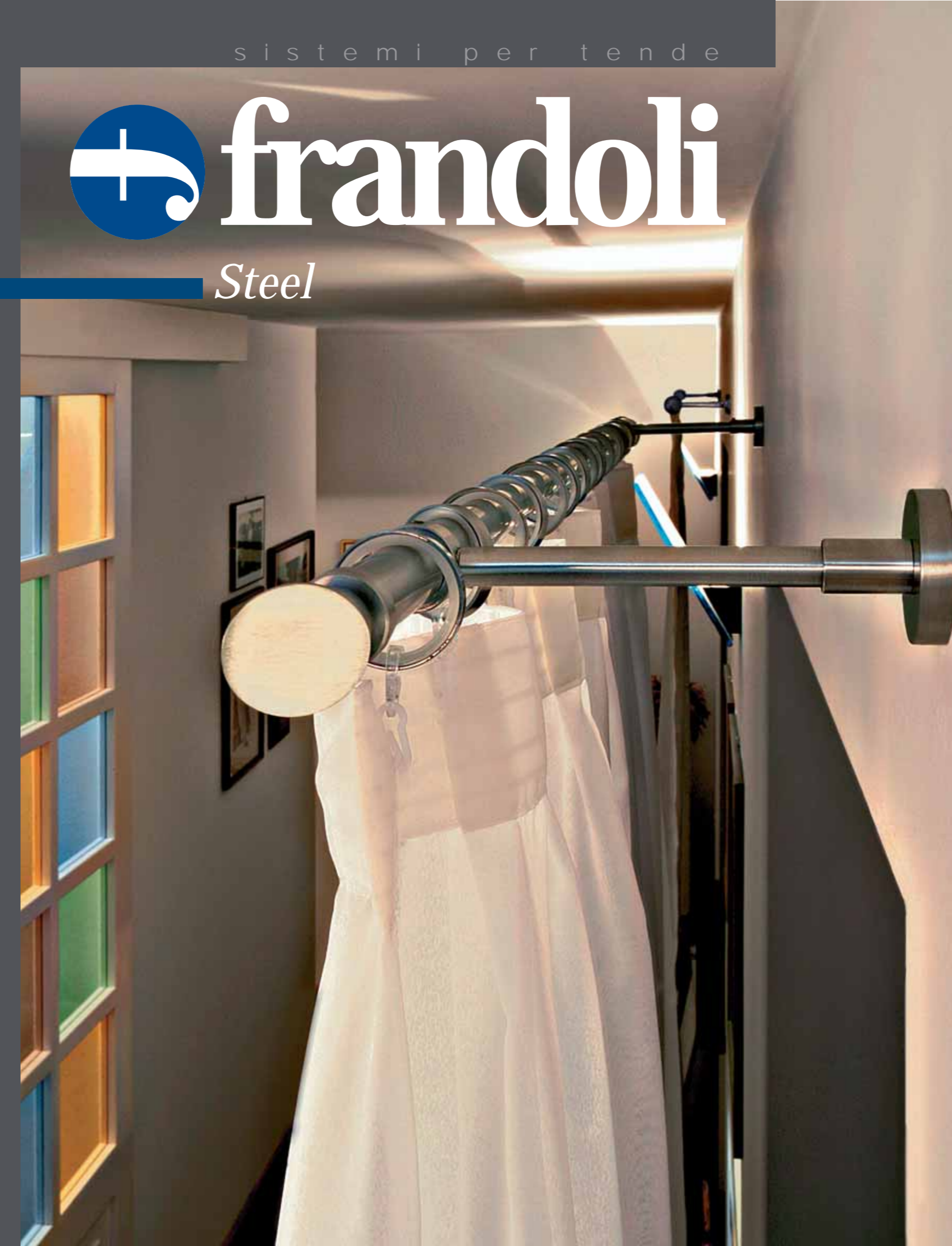
Simple and aesthetic curtain pole system, produced in AISI 304 stainless steel, allows innovative and rational solutions for your room settings.

The use of stainless steel in shiny and satin finishes grants an harmonious insertion of the curtain system for every single room.

Discreet objects, precious in personality that harmoniously complement the most different decorative solutions.



33097 Spilimbergo (Pn) Italy
Zona Industriale Nord, 36/A
Tel. +39 0427 50244
Fax +39 0427 50559
info@frandoli.com
www.frandoli.com



Steel



Steel

Ø 20 mm



Cono cod. IP100
Ø 20 mm strappo
finitura acciaio satinato o lucido
Ø 20 mm tirocorda
finitura acciaio satinato
Ø 20 mm handdrawn
satin or shiny steel finish
Ø 20 mm corded
satin steel finish



Sfera cod. IP102
Ø 20 mm strappo
finitura acciaio satinato o lucido
Ø 20 mm tirocorda
finitura acciaio satinato
Ø 20 mm handdrawn
satin or shiny steel finish
Ø 20 mm corded
satin steel finish



Elmo cod. IP119
Ø 20 mm strappo
finitura acciaio satinato o lucido
Ø 20 mm tirocorda
finitura acciaio satinato
Ø 20 mm handdrawn
satin or shiny steel finish
Ø 20 mm corded
satin steel finish



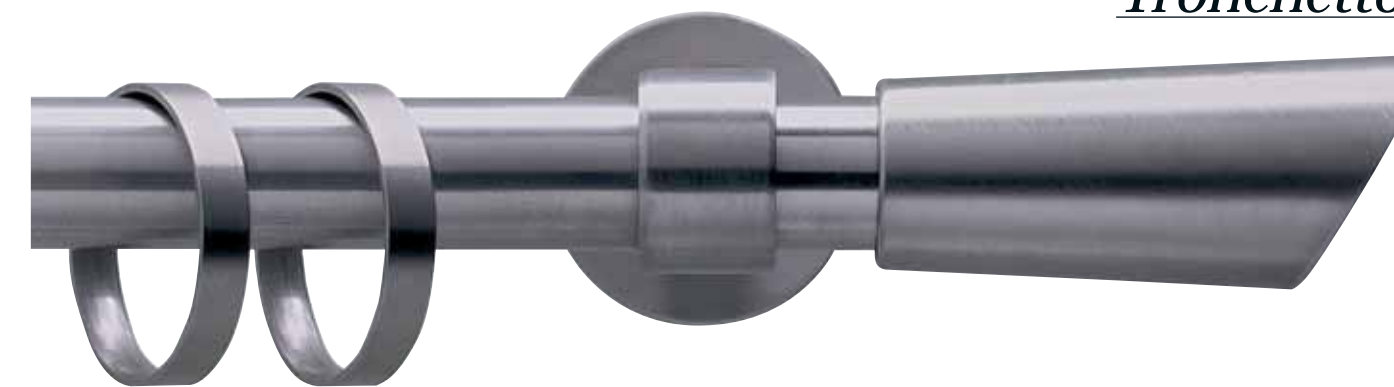
Oliva cod. IP103
Ø 20 mm strappo
finitura acciaio satinato o lucido
Ø 20 mm tirocorda
finitura acciaio satinato
Ø 20 mm handdrawn
satin or shiny steel finish
Ø 20 mm corded
satin steel finish



Scudo cod. IP118
Ø 20 mm strappo
finitura acciaio satinato o lucido
Ø 20 mm tirocorda
finitura acciaio satinato
Ø 20 mm handdrawn
satin or shiny steel finish
Ø 20 mm corded
satin steel finish



Tappo cod. IP101
Ø 20 mm strappo
finitura acciaio satinato o lucido
Ø 20 mm tirocorda
finitura acciaio satinato
Ø 20 mm handdrawn
satin or shiny steel finish
Ø 20 mm corded
satin steel finish



Tronchetto cod. IP104
Ø 20 mm strappo
finitura acciaio satinato o lucido
Ø 20 mm tirocorda
finitura acciaio satinato
Ø 20 mm handdrawn
satin or shiny steel finish
Ø 20 mm corded
satin steel finish

Supporti_Brackets Ø 20 mm finitura acciaio satinato o lucido_satin or shiny steel finish

mod. *Classic*



chiuso
closed
cod. IA310
Ø 20 mm



chiuso doppio
double closed
cod. IA317
Ø 20 mm



aperto
opened
cod. IA312
Ø 20 mm



aperto doppio
double opened
cod. IA315
Ø 20 mm

Supporti_Brackets Ø 20 mm finitura acciaio satinato o lucido_satin or shiny steel finish

mod. *Luxor*



chiuso
closed
cod. IA300
Ø 20 mm



chiuso doppio
double closed
cod. IA305
Ø 20 mm



aperto
opened
cod. IA302
Ø 20 mm



aperto doppio
double opened
cod. IA307
Ø 20 mm

mod. *Rosetta Classic*



chiusa
closed recess bracket
cod. IA208
Ø 20 mm

mod. *Monoblocco Classic*



monobloc
cod. IA207
Ø 20 mm